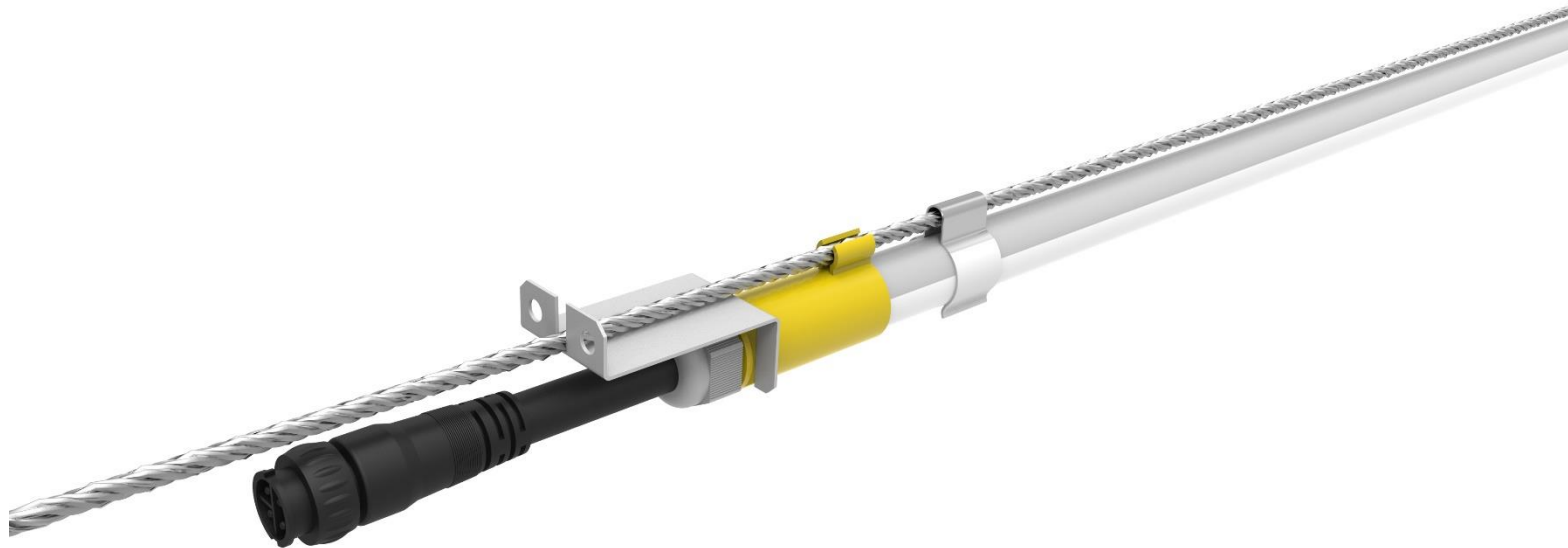
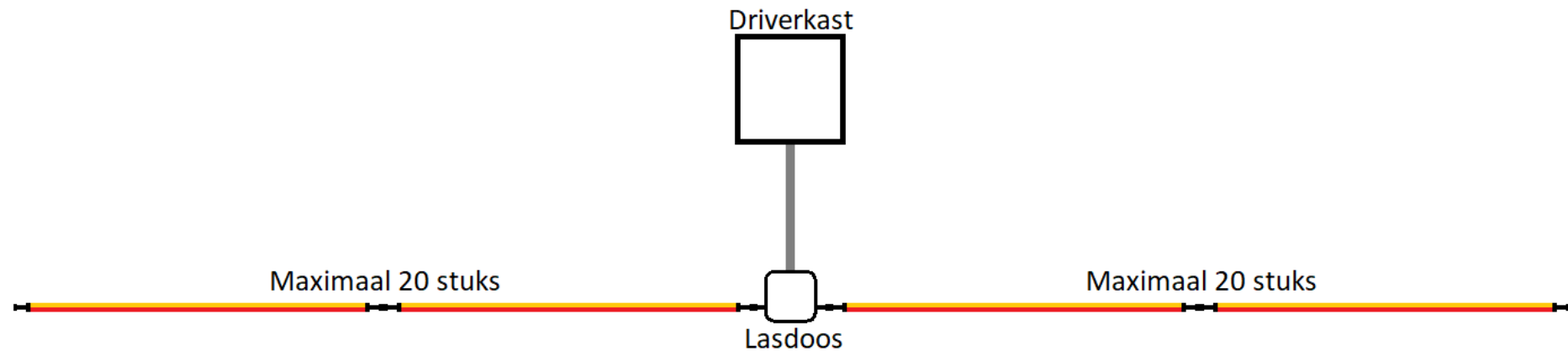


Aansluithandleiding Systeemverlichting Powerlamps

T6 rood/wit



Overzicht



Connector aan einde van streng afsluiten met eindkap.

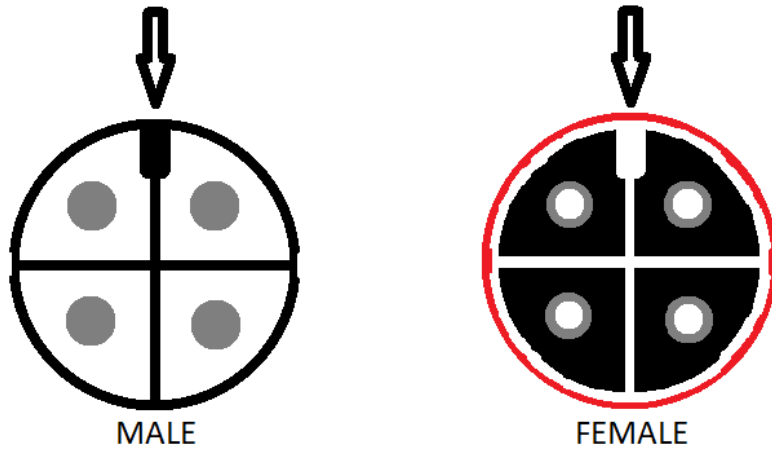
Aansluiting in lasdoos

Wit licht: Bruin +, Blauw -
Rood licht: Geel/groen +, Zwart -

Kabeldikte

Verlichting is uitgerust met 4x2,5mm² kabel. Sluit maximaal 20 stuks aan elkaar aan. Pas tussen de driverkast en de lasdoos een zo dik mogelijke kabel toe om spanningsval te verminderen.

Connector

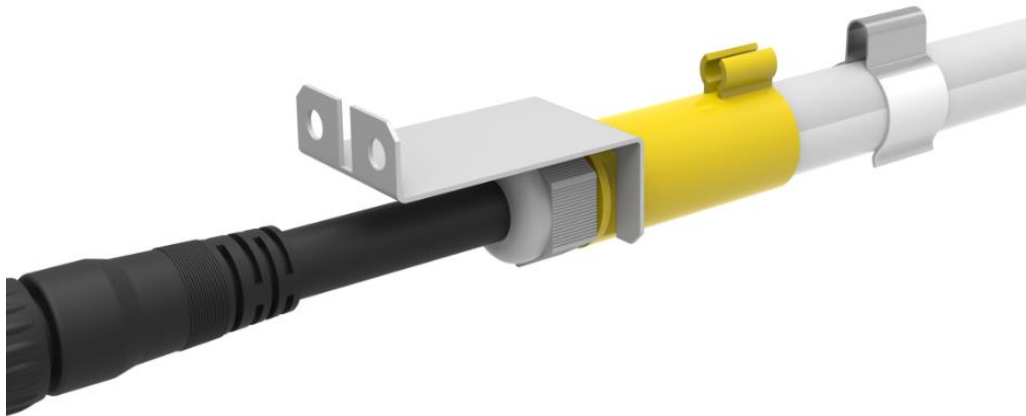


Sluit de connectorkabels aan en let op de uitsparing, aangegeven door de pijl op de zijkant van de connectorkabels. Er hoeft weinig kracht gebruikt te worden. Draai de connectors handvast aan met de wartelmoer op de female connector.

Accessoires ophanging



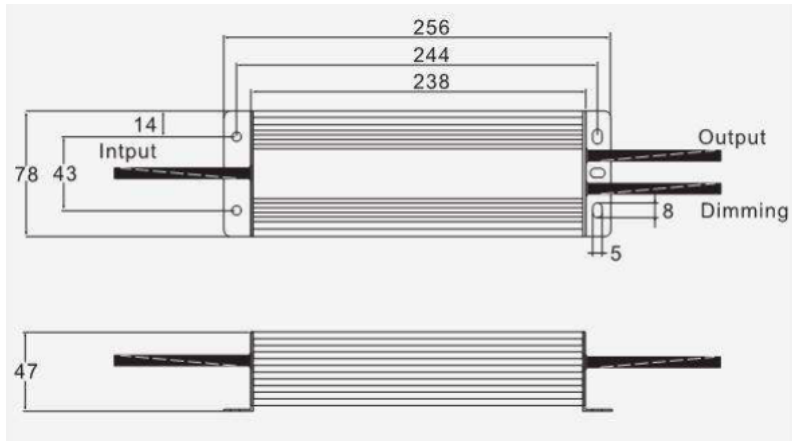
Gebruik per buislengte vier ophangclips en één ophangbeugel.



Driver/driverkast



Output	DC Voltage	12V	24V	36V	48V
	Voltage Tolerance	±0.5V			
	Rated current	0 - 16.6A	0 - 8.3A	0 - 5.6A	0 - 4.17A
	Rated power	180w	200W		
Input	Voltage Range	100~265VAC			
	Frequency Range	47~63HZ			
	Power Factor	PF≥0.98/120VAC PF≥0.98/230VAC PF≥0.95/265VAC (Full loading)			
	Efficiency (Typ.)	88%	89%	90%	90%
	AC Current (Max.)	1.81A	1.98A	1.96A	1.96A
	Leakage current	<0.5mA			
Protection	Short Circuit	Hiccup mode, recovers automatically after fault condition is removed			
	Over Loading	≤120%			
	Over Current	≤1.2*Iout			
	Over temperature	100°C±10°C, Shut down o/p voltage, recovers automatically after temp. goes down.			
Environment	Working TEMP.	-40~+60°C			
	Working Humidity	20~95%RH non-condensing			
	Storage TEMP., Humidity	-40~+80°C, 10~95%RH			
	TEMP. coefficient	±0.03%/°C (0~50°C)			
	Vibration	10~500Hz, 5G 12min./1 cycle, period for 72min.each along X,Y,Z axes			
Safety&EMC	Safety standards	EN61347-1 EN61347-2-13			
	Withstand voltage	I/P-O/P:3.75KVAC I/P-FG:1.88KVAC O/P-FG:0.5KVAC			
	Isolation resistance	I/P-O/P I/P-FG O/P-FG: 100M Ohms/500VDC/25°C/70%RH			
	EMC EMISSION	EN55015,EN61000-3-2 (≥60%load)			



Input:

- Groen/geel: Aarde
- Bruin: Fase
- Blauw: Nul

Dim input:

- Blauw: dim+
- Wit: dim-

Output:

- Rood: 48VDC+
- Zwart: 48VDC-

